

THOMAS KINKADE

Painter of Light™

Village Inn

Nanette and I are delighted to see intimate bed and breakfast inns becoming so popular in our own country, each with its own distinctive character. "Village Inn" is my dream of a intimate, utterly charming bed and breakfast. - Thomas Kinkade

Nanette et moi sommes ravis de voir ces douillettes auberges devenir si populaires dans notre pays, chacune avec sa personnalité propre. « Village Inn » incarne l'auberge de mes rêves, intime et parfaitement charmante. - Thomas Kinkade

Nanette y yo estamos encantados de ver cómo las posadas íntimas se van popularizando tanto en nuestro país, cada una con su propio carácter distintivo. "Village Inn" es mi fantasía de una posada íntima y absolutamente encantadora. - Thomas Kinkade



Thomas Kinkade is America's most collected living artist, a painter-communicator whose tranquil, light infused paintings bring hope and joy to millions each year. Each painting Thomas Kinkade creates is a quiet messenger in the home, affirming the basic values of family, faith in God, and the luminous beauty of nature.

Thomas Kinkade, author of *Simpler Times*, is in his 16th year as a published artist. A devout Christian and accomplished modern-day impressionist, Kinkade has received numerous national awards for his works. Most recently he has received Lithograph of the Year Award for the eighth year in a row, Graphic Artist of the Year for the fifth year in a row, and Artist of the Year for the second time from the National Association of Limited Edition Dealers. Thomas, his wife Nanette, and their four daughters live in Northern California.

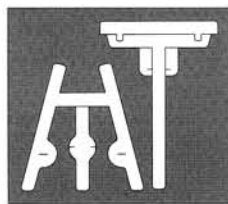
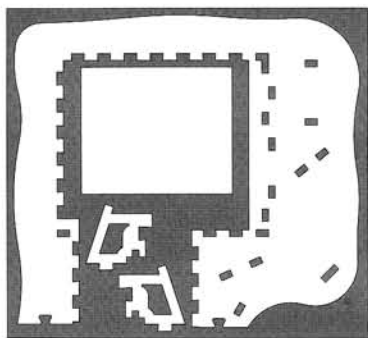
Thomas Kinkade, un peintre-communicateur dont les toiles sereines et lumineuses apportent l'espoir et la joie à des millions d'amateurs tous les ans, est l'artiste vivant le plus couru des collectionneurs en Amérique. Chacune des toiles créées par Thomas Kinkade reflète les valeurs fondamentales de la famille, de la foi en Dieu et de la beauté lumineuse de la nature.

Thomas Kinkade, auteur de *Simpler Times* (Une époque plus simple), en est à sa 16^e année à titre d'artiste publié. Un fervent chrétien et un impressionniste moderne accompli, M. Kinkade a mérité de nombreux prix nationaux pour ses œuvres. Récemment, on lui a décerné le Prix de la lithographie de l'année (pour la huitième année de suite), le Prix du graphiste de l'année (pour la cinquième année de suite) et le Prix de l'artiste de l'année (pour la deuxième fois) de la National Association of Limited Edition Dealers. Thomas, son épouse Nanette et leurs quatre filles vivent dans le nord de la Californie.

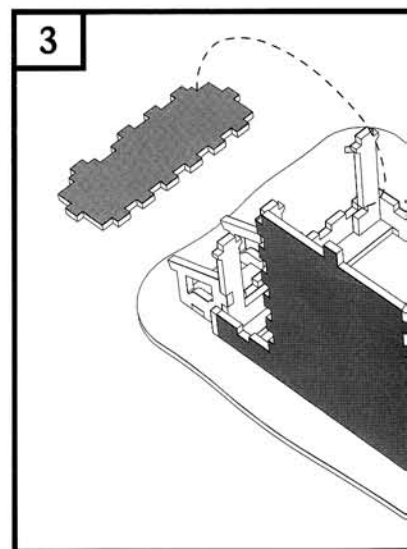
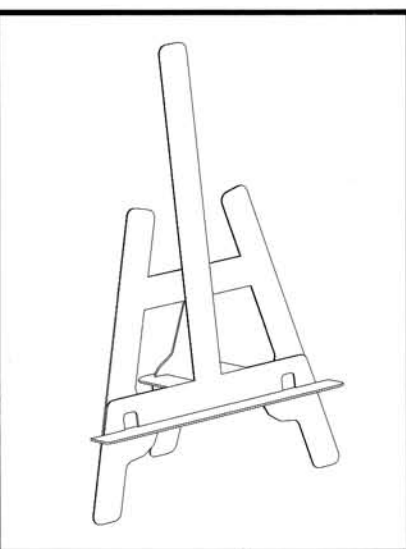
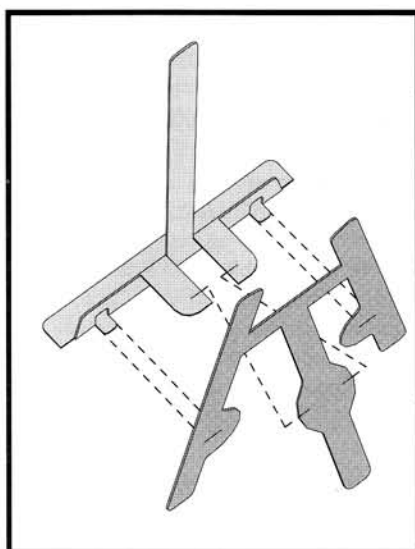
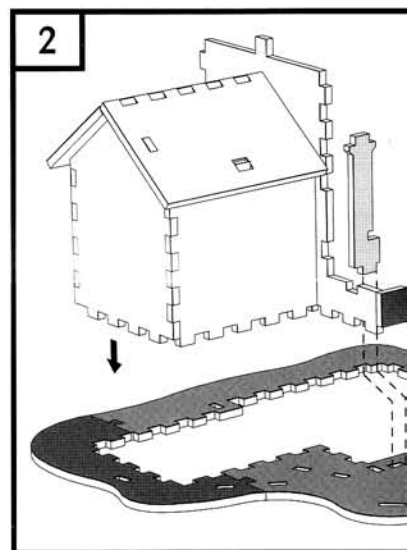
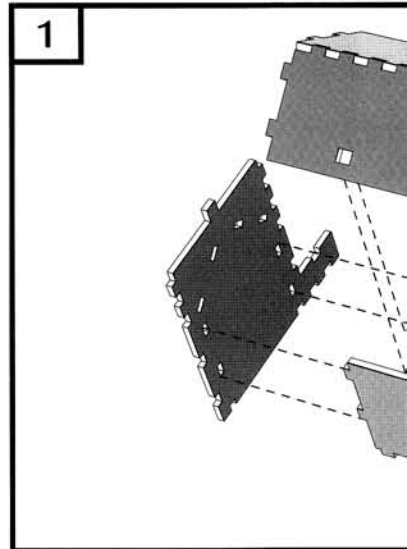
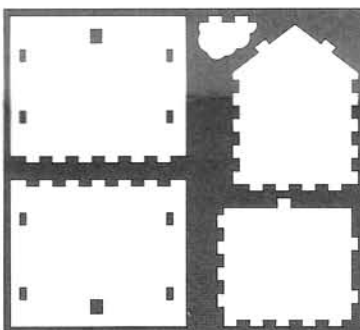
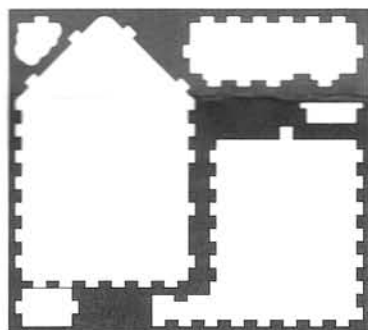
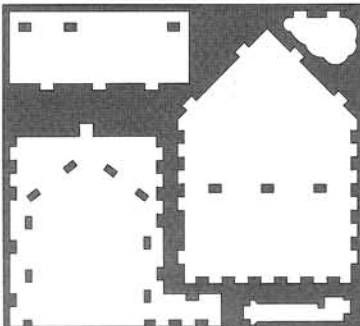
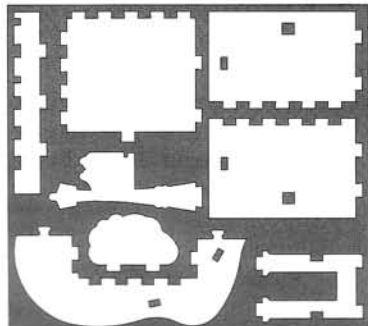
Thomas Kinkade es el artista contemporáneo cuyas obras se coleccionan más en los Estados Unidos. Es un pintor comunicador cuyas pinturas tranquilas y luminosas traen esperanza y felicidad a millones de personas cada año. Cada pintura que Thomas Kinkade crea es un tranquilo mensajero del hogar, afirmando los valores fundamentales de la familia, de la fe en Dios y de la luminosa belleza de la naturaleza.

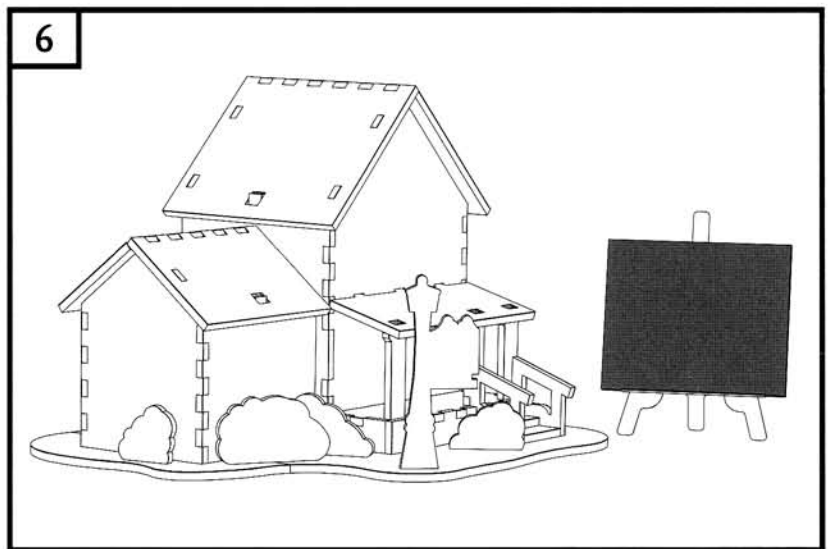
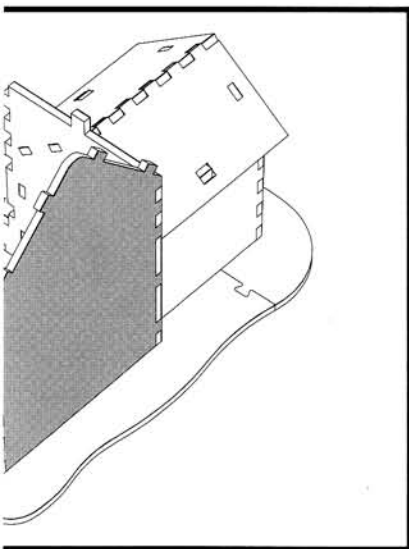
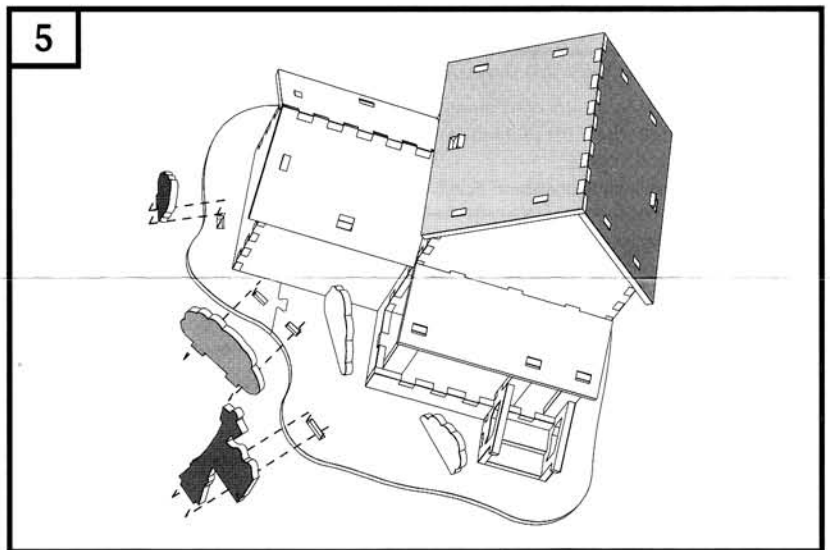
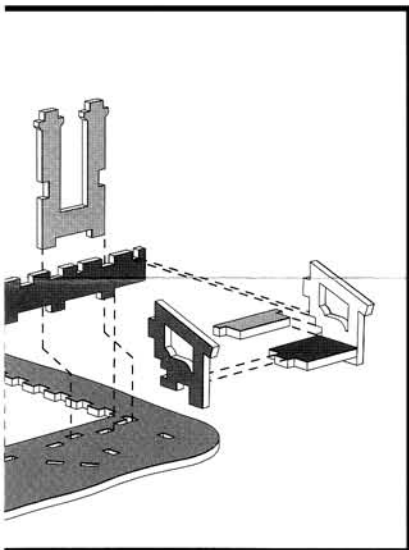
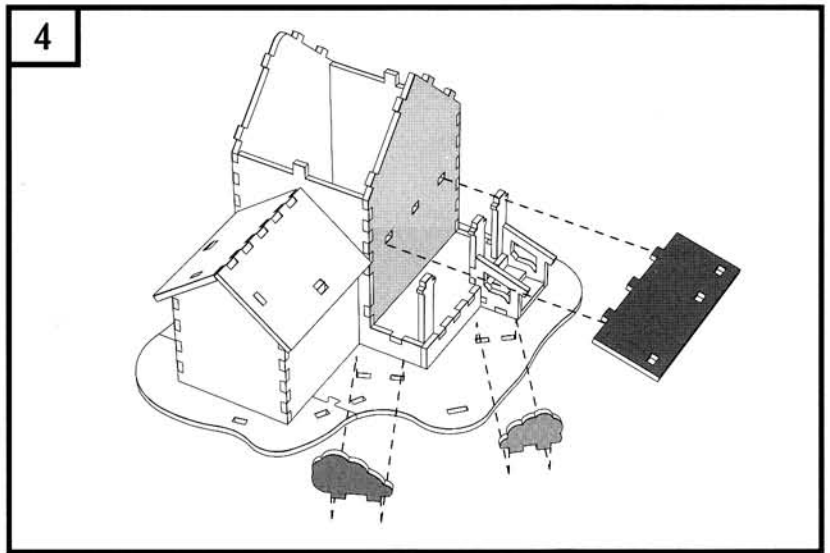
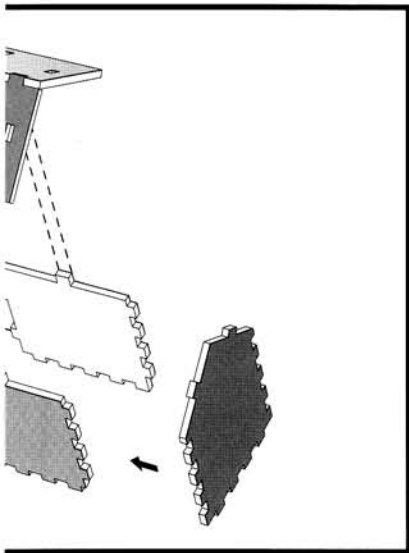
Thomas Kinkade, autor de *Simpler Times* (Tiempos más simples), lleva ya 16 años publicando sus obras. Cristiano devoto y talentoso impresionista moderno, Kinkade ha recibido numerosos premios por su trabajo. Recientemente, él recibió el premio Litografía del año por octava vez consecutiva, Artista gráfico del año por quinta vez consecutiva y Artista del año de la Asociación nacional de comerciantes en ediciones limitadas por segunda vez. Thomas, su esposa Nanette y sus cuatro hijas viven en el norte de California.

List of components - Répertoire des pièces - Repertorio de piezas



To be removed
À enlever
Retirar





This box contains:
Cette boîte contient :
Esta caja contiene :

Dimensions:
Dimensions :
Dimensiones :

12+

- One 3D foam-backed puzzle of 27 pieces
Un puzzle 3D en mousse de 27 morceaux
Un rompecabezas 3D de fondo de espuma de 27 piezas
- 1 Cardboard easel - 1 foam-backed replica of a Kinkade masterpiece
1 Chevalet en carton - 1 reproduction sur mousse d'une œuvre de Kinkade
1 Caballete de cartón - 1 reproducción sobre fondo de espuma de las ilustraciones de Kinkade
- Instruction guide
Guide d'instruction
Guía de instrucciones

7 1/2" x 6 5/8" x 5 1/2"
19.2 cm x 17 cm x 14.1 cm

©2003 Thomas Kinkade, Media Arts Group, Inc., Morgan Hill, CA 95037 www.thomaskinkade.com

Wrebbit guarantees the quality of its products. Should you encounter any problem with your Puzz-3D®, simply send us this technical drawing with the area circled where the problem is occurring. Do not forget to write down your name and address along with your telephone number (don't forget the area code).

Allow 4 to 6 weeks for Consumer Service to process your request.

Wrebbit garantit la qualité de votre puzzle. Par contre, si vous rencontrez certains problèmes au niveau de l'assemblage ou autres, expédiez-nous le dessin technique en encerclant la partie concernée. Veuillez indiquer vos nom, adresse, numéro de téléphone ainsi que votre code régional.

Prévoyez un délai de 4 à 6 semaines pour le traitement de votre demande.

Wrebbit garantiza la calidad de su rompecabezas. Sin embargo, si usted tiene algún problema con su Puzz-3D^{MR}, envíenos el diagrama técnico señalando claramente el área problemática. No olvide escribir su nombre y dirección así como un número de teléfono con el código regional.

El tratamiento de su solicitud demorará de cuatro a seis semanas.

Helpful hints

- Assemble your puzzle by referring to the list of components (if applicable) and by following the numerical steps.
- Keep your puzzle away from infants and pets. Note that the pieces are non-toxic. Intense heat such as radiators and the sun may cause warping and colour fading.

Quelques conseils utiles

- En vous référant au répertoire des pièces (s'il y a lieu), construisez votre volume en suivant les étapes.
- Gardez votre puzzle hors de la portée des jeunes enfants et des animaux domestiques. Les pièces de puzzle sont faites de mousse non-toxique. Une source de chaleur intense telle qu'un calorifère et la lumière du soleil peuvent endommager votre puzzle et/ou causer la décoloration de l'illustration.

Consejos útiles

- Ensamble su rompecabezas siguiendo la lista de piezas (si ésta incluida) y las etapas numéricas.
- Mantenga su rompecabezas fuera del alcance de niños y animales domésticos. Las piezas no son tóxicas. Las fuentes de calor intenso como los radiadores o el sol pueden dañar su rompecabezas y causar pérdidas de color.



Wrebbit™

From the makers of
Des fabricants de
De los creadores de



Visit us at
Visitez-nous à
Visite nos a

www.wrebbit.com